



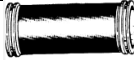
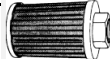


## ZUBEHÖR UND VERBRAUCHSMATERIALIEN FÜR KOHLENSTOFF- UND SCHWEFELANALYSATOREN DER CS-SERIE

HRT-Nr.	Leco®-Nr.	Produktbeschreibung
200-072	760-072	28V DC Glühbirne
200-129	776-129	Induktionsspule für CS-144-444
200-185	601-862	Ofen f. FP-428 (Ersatz)
200-190	550-004	HF-Oszillatortröhre 304 TL EIMAC
200-200	771-354	HF-Oszillatortröhre CS-144/244/344/46
200-230	780-868	Drucker WR-112/CS-125
200-270	760-138	Pinzette aus rostfreiem Stahl mit gerader Spitze 
200-271	761-929	Tiegelzange für Keramikiegel
200-280	764-640	Hochspannungskondensator für Induktionsofen, 100 pF
200-290	764-641	Hochspannungskondensator für Induktionsofen, 200 pF
200-295	773-316	Lanzenrohr
200-300	566-008	Induktionsspule für Industrieofen
200-331	772-992	Ventilator 115 V für CS-144
200-345	521-186	Solid State Rectifier
200-350	550-047	RF Choke
200-395	763-295	Thermostat für Elektrode
200-618	761-618	Molekularsiebfalle, WR-112
200-859	589-859	Thermistoren, Paar
310-005	503-032	Gaslöffel zum Dosieren 
310-012	507-012	Reduzierstück
310-050	550-122	Verbrennungsrohr
310-060	762-056	Verbrennungsrohr CS-44/46, EC-12, IR-32
310-062	762-062	Sauerstofflanze IR-12/32, Länge: 90 mm
310-064	601-064	Quarz-Heizrohr, Länge 17" = 432 mm
310-066	601-065	Pyrex-Chemikalienrohr, Länge: 17" = 432 mm
310-070	771-030	Glasrohr, 4" = 102 mm
310-075	771-373	Chemikalienrohr, Länge: 6" = 153 mm, Ø außen 1,25"
310-085	772-739	Chemikalienrohr 10,75" für Katalysator
310-090	772-905	Verbrennungsrohr CS-125/144/244/344/444
310-110	550-119	Glasanschluß, rechtwinkelig
310-125	760-317	Chemikalienrohr, Länge: 6,64" = 170 mm
310-225	773-579	Metalllöffel
310-295	776-923/604-114	Quarzständer CS-144/444
310-296	780-953	Quarzständer CS-125
310-297	771-606	Quarzständer HF 10/20
310-300	503-031	Gastrichter, dreibeinig
310-311	507-207	Katalysatorrohr, gefüllt mit PT SI
310-320	503-033	Schwefelfalle mit Mangandioxid gefüllt
310-340	501-010	Staubfalle, komplett
310-350	502-023	Einfülltrichter für Chemikalien



## ZUBEHÖR UND VERBRAUCHSMATERIALIEN FÜR KOHLENSTOFF- UND SCHWEFELANALYSATOREN DER CS-SERIE

HRT-Nr.	Leco®-Nr.	Produktbeschreibung
310-912	604-112	Katalysatorrohr Quarz, Länge: 19" = 483 mm
320-055	762-057	„O“-Ring (Staubfalle)
320-060	762-058	„O“-Ring (unterer Adapter)
320-075	762-357	„O“-Ring (oberer Adapter)
320-095	772-520	„O“-Ring für SC-32, CS-244/344 (Reagent Tube)
320-100	772-738	„O“-Ring-Reduction Heater
320-154	601-920	„O“-Ring
320-218	773-136	Cajon Fitting, SS für FP 428
330-015	521-113	Silikondichtung für Verbrennungsrohre
330-021	589-699	Vitondichtung für Sauerstofflanze
330-030	760-316	Silikondichtung für Katalysatorrohr, flach
350-005	501-082	Reinigungsbürste
350-018	604-518/610-735	Reinigungsbürste SS, fein für CS-44
350-030	773-561	Reinigungsbürste CS-114/244
350-063	604-163	Reinigungsbürste, rund
350-095	773-314	Reinigungsbürste CS-144
350-271	604-271	Bürste SST für CS-444
370-005	501-110	Silikonschlauch, Ø 3/8"; Länge 19 „ = 50 cm
370-010	776-095	Silikonschlauch 15"
380-000	764-078	1 g-Gewicht
380-005	501-241	Silikonfett, 100 g
380-015	768-980	Balston Filter, Wirkungsgrad $\mu = 99,9\%$
380-020	501-013	Filtertuch WR-12, 10 Stück pro Packung
380-023	762-023	Knurled Nut Adapter
380-030	760-193	Metallsieb
380-031	763-261	Filterpapier, 100 Stück pro Packung, 0,510" Außendurchmesser
380-050	770-764	Druckerpapier, 50 g holzfrei, Breite: 88 mm, Länge: 50 m pro Rolle
380-055	770-778	Farbband (schwarz / rot)
380-057	601-484	Farbband für Drucker
380-080	773-311	SST-Filter für CS-125, CS-144-244 
380-081	778-596	SST-Filter für CS-400-Serie, Filtersieb für Staubfalle
380-085	776-234	Filterpatrone/ Einsatz für CS-Geräte, 10 Micron 
380-086	782-880	Vakuumfilter für CS-444, IR-432/412
380-090	775-306	Zweiter Filter für CS-125/144/243 mit „O“-Ring 320-095 (772-520)
380-096	601-483	Druckerpapier 9 1/2" x 11", 600 Blatt
380-140	773-140	Innerer Metallfilter für Ofen 763er Serie mit „O“-Ring 320-090 (773-320)
380-145	776-922	Shield and Collar
380-150	194-060	Hex Jam Nut

**ZUBEHÖR UND VERBRAUCHSMATERIALIEN FÜR KOHLENSTOFF- UND SCHWEFELANALYSATOREN DER CS-SERIE**

HRT-Nr.	Leco®-Nr.	Produktbeschreibung
380-381	772-381	Reinigungsdraht für Lanze
520-005E	528-018	HF-Keramik Tiegel für Kohlenstoff- und Schwefel-Analyse, 1000 Stück
520-024	605-815	Adapter für Keramikständer 520-026 für CS-Geräte
520-025	550-124	Keramikständer 2,50"
520-026	605-816	Keramikständer Si <sub>3</sub> N <sub>4</sub> für CS-Geräte-3 Adapter möglich
520-027	605-814	Adapter für Keramikständer 520-026 für CS-Geräte
520-035	550-123	Keramikeinsatz
520-045	528-043	Keramikdeckel mit 10 mm Loch und 4 Noppen, dünn, 1000 Stück pro Einheit
521-013	781-273	Feuerfestplatte für Tiegel
521-330	772-402	Lanze für SC-32/132, RH 2/3
522-265	501-265	Tiegeltablett
540-005	501-166	Ascarite II, 8 – 20 mesh, 500 g (Original)
540-010	502-174/183-001	Ascarite 20 – 30 mesh, 500 g (Original)
540-010 S	502-174/183-001	Labororb, Körnung 1.6 - 3 mm, 500 g; zur Absorption von CO <sub>2</sub>
540-015	501-171	Anhydrone (Original), 8 – 20 mesh, 500 g
540-020	501-060	Mangandioxid, 30 cc.
540-035	501-081	Glaswolle, 1 lb. = 454 g
540-035A	763-265	Glaswolle, 227 g
540-036	502-177	Quarzwolle, fein, 4 – 8 Micron, 1 oz.
540-070	501-170	Kupferoxid auf seltener Erdenbasis, 50 g
540-110	501-587	Platinierteres Silicagel, 15 g
540-120	764-098	Zellulose Watte, 1 lb. = 454 g
550-005	501-008/502-294	Wolframgranulat mit Zinn (Laborcel II), 5 lbs. = 2,27 kg. <i>Für extrem schwierig zu verbrennende Materialien</i>
550-005A	502-173	Wolframgranulat mit Zinn, 750 g
550-010	763-266	Wolframgranulat (Laborcel I) 2,5 kg <i>Zur Schnellanalyse von Kohlenstoff und Schwefel. Durch die gleichmäßige Körnung 0,5-2 mm wird ein Spritzen während der Verbrennung weitgehend vermieden.</i>
550-025	764-242	Zinntabletten-Zuschlag, klein à 0,2 g, 1 lb = 454 g
550-030	761-739	Zinntabletten-Zuschlag, à 0,5 g, 1 lb = 454 g
550-035	501-076	Zinngranulat, 20 mesh, 2 lbs = 908 g
550-040	501-077	Eisenchips, 2 lbs = 908 g
550-055	501-640/501-263	Kupfermetall-Verbrennungszuschlag, 3 lbs = 1,362 kg
550-055S	501-640/501-263	Kupfermetall-Verbrennungszuschlag, 25 lbs = 11,35 kg



**TUNGSTEN CARBIDE – STANDARD**, 100 g per bottle

HRT-Nr.	Leco®-Nr.	Carbon (Nom.) %	Sulfur (Nom.) %
530-990	501-123	6,15	0,0041

**CARBON + SULFUR – STANDARDS, RING-STANDARDS á 1 g**, 1 lb = 454 g per bottle

HRT-Nr.	Leco®-Nr.	Carbon (Nom.) %	Sulfur (Nom.) %
530-040	501-501	0,03 - 0,04	0,015 - 0,05
530-045	501-502	0,035 - 0,051	0,005 - 0,04
530-050	501-503	0,15 - 0,25	0,003 - 0,03
530-055	501-504	0,35 - 0,50	0,001 - 0,10
530-060	501-505	0,65 - 0,75	0,001 - 0,03
530-065	501-506	0,75 - 0,85	0,005 - 0,2

**HIGH CARBON + SULFUR PIN – STANDARDS á 1 g**, 1 lb = 454 g per bottle

HRT-Nr.	Leco®-Nr.	Carbon (Nom.) %	Sulfur (Nom.) %
530-115	501-674	0,015 - 0,025	0,001 - 0,01
530-117		0,02 - 0,082	0,15 - 0,26
530-120	501-675/676	0,050 - 0,100	0,015 - 0,030
530-122	501-676	0,080 - 0,120	0,010 - 0,030
530-125	501-677	0,150 - 0,250	0,015 - 0,030
530-130	501-678	0,37 - 0,50	0,005 - 0,015
530-131		0,004 - 0,008	0,001 - 0,005
530-132		0,65 - 0,75	0,010 - 0,024
530-134		0,03 - 0,07	0,025 - 0,035
530-135	501-679	0,75 - 0,95	0,015 - 0,035
530-136		0,9 - 1,1	0,005 - 0,03

**HIGH CARBON + SULFUR PIN – Standards á ½ g**, 250 g per bottle

HRT-Nr.	Leco®-Nr.	Carbon (Nom.) %	Sulfur (Nom.) %
530-138		0,04 - 0,083	0,15 - 0,25
530-139	502-265	0,01 - 0,05	0,25 - 0,35

**Bitte erfragen Sie den aktuellen Wert der gerade erhältlichen Charge.**



## CAST IRON - STANDARDS, 150 g per bottle

HRT-Nr.	Leco®-Nr.	Type	Carbon %	Sulfur %
530-004		Cast	1,05	0,011
530-005	501-105	Cast	2,02	0,018
530-006		Cast	3,09	0,111
530-010		Malleable	2,79	0,012
530-015	501-024	Gray	3,30	0,057
530-020		Nodular	3,50	0,019
530-025	502-052	Nodular	3,94	0,022
530-030	501-961	Ductile	4,23	0,014
530-031		Nodular	3,70	0,024
530-032		Cast	3,35	0,085
530-035	501-673/502-231	Reinsteisen, 454 g	0,0004	0,0017

## C + S + N<sub>2</sub>-CHIP – STANDARDS, 150 g per bottle

### Plain Carbon Steel

HRT-Nr.	Leco®-Nr.	Alloy	Carbon %	Sulfur %	Nitrogen %
530-140	501-756	1005	0,055	0,0103	0,0058
530-141		1050M	0,520	0,070	0,007
530-142		316L	0,0137	0,027	860 ppm
530-145		1018	0,147	0,027	0,0116
530-150		1095	0,470	0,021	104 ppm

### Low Alloy Steel

HRT-Nr.	Alloy	Carbon %	Sulfur %	Nitrogen %
530-160	4340	0,424	0,031	84 ppm
530-165	8620	0,204	0,0284	91 ppm
530-170	1144	0,498	0,301	0,0097
530-175	1117	0,154	0,112	30 ppm

### Stainless Steel (\* powdered metal)


HRT-Nr.	Alloy	Carbon %	Sulfur %	Nitrogen %
530-180	304	0,015	0,023	0,068
530-190	410	0,133	0,0013	0,035
530-191*	316L	0,022	0,0093	0,041
530-192		0,0235	0,0032	0,1743

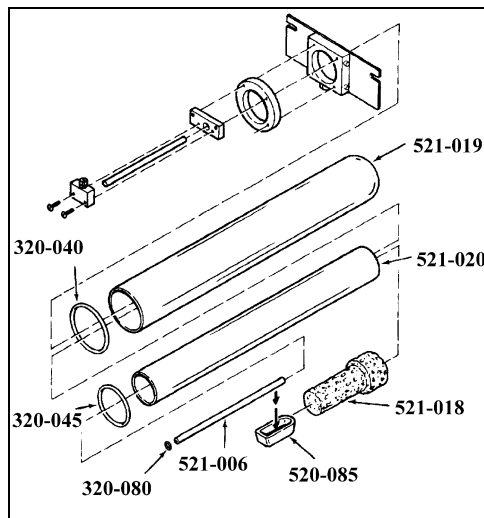
**Bitte erfragen Sie den aktuellen Wert der gerade erhältlichen Charge.**



## ZUBEHÖR UND VERBRAUCHSMATERIALIEN FÜR S-144/SC-144, SC-444, SC-32/132/432, CR-12/CR-412

### REAGENZIEN, KATALYSATOREN UND ZUBEHÖR

HRT-Nr.	Leco®-Nr.	Produktbeschreibung
200-271	761-929	Tiegelzange für Keramiktiegel
200-340	774-570	Pumpe für SC-32/CR-12
310-350	502-023	Einfülltrichter für Chemikalien
350-090	775-859	Reinigungsbürste aus Draht 
350-115	606-403	Reinigungsbürste
350-120	175-631	Motorbürste
370-005	501-110	Silikonschlauch Durchmesser: 3/8", Länge: 19" = 50 cm
380-000	764-078	1 g Gewicht
380-005	501-241	Silikonfett, 100 g
380-015	768-980	Balston Filter, Wirkungsgrad $\mu = 99,9 \%$
380-030	760-193	Metallsieb
380-050	770-764	Druckerpapier 50 g holzfrei, Breite: 88 mm, Länge: 50 m pro Rolle
380-055	770-778	Farbband (schwarz / rot)
380-057	601-484	Farbband für Drucker
380-096	601-483	Druckerpapier 9½" x 11", 600 Blatt
380-120	175-573	Tear Off Blade
380-122	175-590	Pump Repair Kit
521-009	772-508/783-173/776-962	Heizelement für SC-232/132/32, CR-12, CF-10 Geräte
521-010	774-460	Thermoelement für SC-132/32, CR-12
521-011	501-062	Boat Puller für SC und CR-Geräte
521-012	772-522/777-073	Thermoelement für SC-132/32, CR-12
521-015	606-318	Heizelemente, 3 Stück = 1 Satz
521-016	606-320	Klemmen für Heizelement 521-015 (SC-432)
521-017	606-601	Heizelemente, 4 Stück = 1 Satz (1 Stück HRT-Nr. 521-017A)
534-035	502-156	Fluorhibit, 1 lb. = 454 g
540-015	501-171	Anhydrone (Original), 500 g
540-035	501-081	Glaswolle, 1 lb = 454 g
540-035A	763-265	Glaswolle, 227 g
540-115	501-636	Vanadium-Pentoxid, 250 g
540-116	502-181	Wolfram Trioxid Pulver, 60 g
540-130	769-608	Halogenfalle, 200 g
540-130S	769-610	Halogenfalle, 225 g
550-010	763-266	Wolframgranulat (Laborcel 1) 2,5 kg <i>Zur Schnellanalyse von Kohlenstoff und Schwefel. Durch die gleichmäßige Körnung 0,5-2 mm wird ein Spritzen während der Verbrennung weitgehend vermieden. Thorium- und staubfrei.</i>
550-045	501-078	Eisenpulver, 1 lb. = 454 g <i>Findet in erster Linie Verwendung bei der Analyse von Schwefel in Kohlenwasserstoffen, Kohle, Koks und Öl.</i>
550-100	501-426	COM-AID, grob, 500 g
550-101	501-427	COM-AID, fein, 500 g



**KERAMIK- UND GLASARTIKEL**

HRT-Nr.	Leco®-Nr.	Produktbeschreibung
310-005	503-032	Glaslöffel zum Dosieren 
310-065	767-541	Chemikalienrohr, Länge: 180 mm = 7"
310-235	777-066	Quarzliner SC-32/132
310-280	782-010	Verbrennungsrohr SC-132 aus Quarz
310-327	606-327	Trockenrohr SC-432, CR-412, Länge: 7" = 178 mm
310-446	772-446	Glass Viewing Shield, SC-32/132
310-928	782-004	Pyrex Delivery Tube
330-055	773-931	Teflon Disconnect
520-085	528-203	Schiffchen, Sillimantinit 22 x 14 x 58 mm, 50 Stück / Einheit
520-116	789-116/774-174	Purge Tube
521-000	773-932	Verbrennungssammelrohr für SC-232/132/32, CR-12 Serien
521-005	529-022	½ Schiffchen Stop für SC-232/132/32, CR-12 Serien
521-006	772-402	Lanzenrohr komplett für SC-232/132/32, CR-12 Serien
521-006H	772-403	Lanzenrohr ohne Metallteile für SC-232/132/32, CR-12 Serien
521-007	529-011	Liner für SC-232/132/32, CR-12 Serien
521-013	781-273	Feuerfestplatte für Tiegel
521-014	529-028	Filteranschlag „med flow“ porös für SC-132/32, CR-12 Serien
521-018	606-308	Schiffchen Stop, abgestuft für SC/CS 400 Serien
521-019	606-309	Verbrennungsrohr, außen SC-432, CR-412, CNS-2000
521-020	606-313	Verbrennungsrohr, innen SC-432, CR-412, CNS-2000
521-022	529-012	Schiffchen Stop Kit = 2 Stück für SC-132/32, CR-12 Serien
521-024	606-444	2-Stufen-Schiffchen für SC / CS Serien
521-070	616-070	Inneres Verbrennungsrohr S/SC-144
521-086	616-086	Boat Stop abgestuft S/SC-144
521-089	616-089	Äußeres Verbrennungsrohr S/SC-144
522-615	602-615	Keramikgehäuse für Ofen SC-432
522-616	606-602	Endkappe für Keramikgehäuse Ofen SC-432



## „O“-RINGE UND DICHTUNGEN

HRT-Nr.	Leco®-Nr.	Produktbeschreibung
320-025	760-229	„O“-Ring f. Probenschleuse
320-040	606-310/611-476	„O“-Ring für äußeres Verbrennungsrohr SC-432/ 477
320-045	606-312/ 608-378	„O“-Ring für Inneres Verbrennungsrohr SC-432
320-080	606-333	„O“-Ring für Lanzenrohr SC-432
320-090	773-320/ 773-141	„O“-Ring
320-095	772-520	„O“-Ring für SC-32, CS-244/344 (Reagent Tube)

## ORGANISCHE STANDARDPROBEN

HRT-Nr.	Leco®-Nr.	Produktbeschreibung	S %
530-455	767-759	Standard, Koks, 50 g	1,21
530-468	502-265	Standard, Kohle, 50 g	0,38
530-470	501-001	Standard, Kohle, 50 g	0,45
530-505	501-020	Standard, Kohle, 50 g	2,83
530-990	501-123	Standard, Wolfram Karbid, 100 g	0,0041
531-136	764-547	Schmieröl Matrix, 118 ml	1,00

**Bitte erfragen Sie den aktuellen Wert der gerade erhältlichen Charge.**





## ULTIMATE AND MINERAL ANALYSIS STANDARDS, The „Ultimates“, 50 g per bottle

The following ASTM procedures were employed in the analysis of all samples. H = Cone Height/ W = Cone Width

Preparation	ASTM D 2013	Ash Analysis	ASTM D 3682
Carbon Hydrogen	ASTM D 3178	Chlorine	ASTM D 2361
Volatile Matter	ASTM D 3175	Fuxibilities	ASTM D 1857
Sulfur	ASTM D 3177	BTU	ASTM D 2015
Nitrogen	ASTM D 3179	Sulfur Forms	ASTM D 2492
Ash	ASTM D 3174		

	530-645	530-650	530-656	530-660	530-665	530-675	530-685	530-690	530-695	530-700
Ash %	8,04	9,57	7,33	6,60	20,57	28,67	22,86	17,98	12,03	17,58
Volatile Matter %	0,85	0,42	42,96	42,77	23,01	20,14	25,99	26,33	38,22	6,08
Fixed Carbon %	91,11	90,01	49,71	50,63	56,42	51,19	51,15	55,69	49,75	76,34
BTU	13123	12878	11195	11644	12034	10498	11255	11949	11333	11990
Sulfur %	0,6	0,76	0,56	0,32	0,84	0,68	3,42	1,91	5,06	0,55
Carbon %	90,33	87,26	66,91	68,67	68,65	62,34	62,99	67,68	64,22	77,07
Hydrogen %	<0,5	(0,29)	4,38	4,55	3,94	3,31	3,81	3,97	4,49	1,88
Nitrogen %	1,17	1,13	1,00	1,02	1,18	1,01	1,11	1,29	1,31	1,02
Chlorine %	0,05	0,02	<0,01	<0,01	0,14	0,1	0,16	0,12	--	0,01
Oxygen %	<0,5	0,99	19,82	18,84	4,82	4,03	--	7,17	12,89	1,9
Pyritic %	0,02	<0,01	0,03	0,01	0,04	0,10	1,43	0,34	0,76	0,07
Sulfate %	<0,01	0,76	0,13	0,01	0,29	0,02	0,91	0,82	1,95	0,43
Organic %	0,58	<0,01	0,40	0,30	0,51	0,56	1,08	0,75	2,35	0,05
Phosphorus Pentoxide %	0,25	0,34	1,29	0,74	0,13	0,19	0,20	0,44	0,12	0,16
Silica %	46,59	51,60	27,75	32,41	61,14	43,71	49,49	51,53	40,6	56,79
Ferric Oxide %	15,97	11,74	5,63	4,47	4,86	24,13	18,42	11,27	33,43	5,2
Alumina %	26,63	28,51	14,64	15,41	26,80	17,10	24,58	25,96	17,08	29,58
Titania %	1,42	1,54	1,17	1,24	1,49	1,18	1,25	1,23	0,87	2,33
Sulfur Trioxide %	1,99	0,84	17,82	10,58	0,53	3,40	1,06	2,58	2,09	0,37
Potassium Oxide %	1,74	1,91	0,26	0,36	2,96	1,46	2,62	2,55	2,08	3,06
Sodium Oxide %	0,65	0,49	0,47	1,85	0,27	0,24	0,18	0,36	0,21	0,41
Calcium Oxide %	3,00	1,83	24,02	24,18	0,58	5,85	1,15	2,54	2,11	0,6
Magnesium Oxide %	1,19	0,90	5,99	6,62	1,13	1,29	0,87	0,97	0,93	0,83
Strontium Oxide %	0,11	0,11	0,42	0,41	0,04	0,05	0,05	0,09	0,01	0,03
Barium Oxide %	0,17	0,16	0,60	0,68	0,03	0,06	0,09	<0,01	0,06	0,14
Manganese Oxide %	0,10	0,10	0,01	0,03	0,02	0,23	0,03	0,02	0,02	0,03
Undetermined	0,29	<0,01	--	1,02	0,02	1,01	0,00	0,46	0,39	0,47
Initial Deformation Reducing	2275	2492	2155	2147	2633	2031	2163	2404	1972	2640
Initial Deformation Oxidizing	2575	2661	--	2181	--	2363	2538	2563	--	2730
Softening – Reducing (H = W)	2340	2611	2165	2164	2693	2074	2370	2467	1988	2670
Softening – Reducing (H = ½ W)	2380	2660	2179	2179	2701	2169	2454	2533	2048	2690
Softening – Oxidizing (H = W)	2632	2700	--	2212	--	2404	2589	2620	--	2733
Softening – Oxidizing (H = ½ W)	2670	2700	--	2229	--	2473	2621	2664	--	2733
Fluid – Reducing	2470	2695	2223	2219	2721	2210	2546	2597	2139	2700
Fluid – Oxidizing	2698	2700	--	2275	--	2503	2656	<2700	--	2733

**Bitte erfragen Sie den aktuellen Wert der gerade erhältlichen Charge.**



**ORGANIC STANDARDS/ COAL, COKES AND OIL STANDARDS**

**Prox Coal and Cokes Standards**, 50 g per bottle  
Coal Standards – minus 60 mesh. Results reported on a dried basis

HRT-Nr.	Leco®-Nr.	Sulfur %	Ash %	Volatile Matter %	Fixed Carbon %	BTU
530-389	--	0,32	6,60	42,77	50,63	11644
530-390	501-428	0,56	7,33	42,96	49,71	11195
530-395	501-955	0,84	20,57	23,01	56,42	12034
530-400	501-429	1,20	6,67	42,29	51,04	12937
530-405	501-430	1,52	4,38	37,21	58,40	14239
530-415	501-431	1,91	17,98	26,33	55,69	11949
530-420	501,369	2,34	21,38	28,07	50,51	11645
530-425	501-432	2,95	7,69	39,35	52,96	12357
530-430	501-957	3,42	22,88	25,98	51,14	11250
530-435	501-433	5,06	12,03	38,22	49,75	12882
530-440	--	5,51	45,14	20,00	34,86	7798
530-441	--	6,05	19,21	29,75	51,04	12214
530-459	--	0,59	7,84	0,63	91,53	13168
530-460	--	0,60	8,04	0,85	96,37	13123
530-465	501-438	0,76	9,57	0,42	90,01	12878

530-410	Lignite	1,25	12,52	44,41	43,07	10,020
---------	---------	------	-------	-------	-------	--------

**Bitte erfragen Sie den aktuellen Wert der gerade erhältlichen Charge.**



## COAL AND COKE STANDARDS, SULFUR ONLY, 50 g per bottle

Coal Standards – minus 60 mesh. Results reported on a dried basis.

HRT-Nr.	Leco®-Nr.	S Range %
530-450		0,61
530-455	767-759	1,21
530-456		0,47
530-468	502-265	0,38
530-470	501-001	0,45
530-475		0,72
530-480		0,83
530-485	501-005	1,09
530-490	501-014	1,43
530-495	767-757	2,03
530-500	767-758	2,37
530-505	501-020	2,83
530-510	501-022	3,60
530-515	501-130	4,15
530-520	501-184	5,59
530-525	501-964	6,24
530-526	Lignite	1,18

## PETROLEUM COKE, 50 g per bottle

HRT-Nr.	Produktbeschreibung	S %
530-704	Calcined Pet Coke	0,43
530-705	Green Pet Coke	0,54
530-710	Green Pet Coke	0,906
530-715	Green Pet Coke	1,20
530-720	Green Pet Coke	2,47
530-725	Green Pet Coke	2,21
530-735	Calcined Pet Coke	2,58
530-740	Green Pet Coke	3,99
530-741	Green Pet Coke	2,58
530-742	Green Pet Coke	5,16

**Bitte erfragen Sie den aktuellen Wert der gerade erhältlichen Charge.**



**PETROLEUM COKE**, 60 mesh, 50 g per bottle

	<b>530-760</b>	<b>530-745</b>	<b>530-750</b>	<b>530-755</b>	<b>530-756</b>
	Calcined	Green	Green	Green	Green
<b>S %</b>	2,53	0,55	0,89	4,03	5,27
<b>Ash %</b>	0,33	(0,07)	0,09	0,49	0,92
<b>Vol. Mat. %</b>	0,45	7,08	9,67	11,81	6,52
<b>BTU</b>	13,989	14,934	--	15,443	14,494
<b>Fixed C</b>	99,23	(92,85)	--	87,64	--
<b>C %</b>	95,58	95,60	93,81	89,70	89,60
<b>H %</b>	(0,23)	1,90	3,76	3,65	1,66
<b>N %</b>	0,92	0,97	1,27	1,41	1,90
<b>Ni %</b>	0,0164	0,0094	0,0068	0,0163	0,029
<b>Fe %</b>	0,0917	0,0132	0,0129	0,0185	0,0317
<b>Va %</b>	0,0239	0,0051	0,0022	(0,1165)	0,1675
<b>Ca %</b>	0,079	0,0035	0,0037	0,0251	0,0105
<b>Si %</b>	0,0153	0,0055	0,0081	(0,0284)	0,0386

**Bitte erfragen Sie den aktuellen Wert der gerade erhältlichen Charge.**



Type	1632b	1633b	1635b	2689	2690	2691
	Coal Bituminous 50 g	Coal Fly Ash 75 g	Coal Subbituminous 75 g	Coal Fly Ash 3x10g	Coal Fly Ash 3x10g	Coal Fly Ash 3x10g
Aluminium	0,855*	15,05*	(0,32*)	12,94*	12,35*	9,81*
Antimony	(0,24)	(6)	(0,14)	(9)	(6)	(3)
Arsenic	3,72	136,2	0,42	(200)	(26)	(30)
Barium	67,5	709	-	(800)	(5800)	(5900)
Beryllium	-	-	-	(21)	(8)	(8)
Bromine	(17)	(2,9)	-	-	-	-
Cadmium	0,0573	0,784	0,03	(3)	(0,7)	(0,9)
Calcium	0,204*	1,51*	-	2,18*	5,71*	18,45*
Carbon	78,11*	-	-	-	-	-
Cerium	(9)	(190)	(3,6)	-	-	-
Cesium	(0,44)	(11)	-	(11)	(8)	(1)
Chlorine	(1260)	-	-	-	-	-
Chromium	(11)	198,2	2,5	(170)	(67)	(68)
Cobalt	2,29	(50)	(0,65)	(48)	(19)	(26)
Copper	6,28	112,8	3,6	-	-	-
Dysposium	-	(17)	-	-	-	-
Europium	(0,17)	(4,1)	(0,06)	(3)	(2)	(2)
Gadolinium	-	(13)	-	-	-	-
Gallium	-	-	(1,05)	-	-	-
Hafnium	(0,43)	(6,8)	(0,29)	(7)	(8)	(10)
Holmium	-	(3,5)	-	-	-	-
Hydrogen	5,07*	-	-	-	-	-
Iron (Total)	0,759*	7,78*	0,239*	9,32*	3,57*	4,42*
Lanthanum	(5,1)	(94)	-	-	-	-
Lead	3,67	68,2	1,9	(52)	(39)	(29)
Lithium	(10)	-	-	-	-	-
Lutefium	-	(1,2)	-	-	-	-
Magnesium	0,0383*	0,482*	-	0,61*	1,53*	3,12*
Manganese	12,4	131,8	21,4	(300)	(300)	(200)
Mercury	-	0,141	-	(<0,0003)	(<0,003)	(<0,003)
Molybdenum	(0,9)	-	-	-	-	-
Neodymium	-	120,6	-	-	-	-
Nickel	6,10	10,26	1,74	(122)	46)	(53)
Nitrogen	1,56*	-	-	-	-	-
Phosphorus	-	(2300)	-	0,10*	0,52*	0,51*
Potassium	0,0748*	1,95*	-	2,20*	1,04*	0,34*
Rubidium	5,50	(140)	-	-	-	-
Samarium	(0,87)	(20)	-	-	-	-
Scandium	(1,9)	(41)	(0,63)	(32)	(17)	(24)
Selenium	1,29	10,26	0,9	(7)	(0,8)	(17)
Silicon	(1,4*)	23,02*	-	24,06*	25,85*	16,83*
Sodium	0,0515*	0,201	(0,24*)	0,25*	0,24*	1,09*
Strontium	(102)	1041	-	(700)	(2000)	(2700)
Sulfur	1,89*	0,2075*	0,33*	-	0,15	0,83
Tantalum	-	(1,8)	-	-	-	-
Terbium	-	(2,6)	-	-	-	-
Thallium	-	(5,9)	-	-	-	-
Thorium	1,342	25,7	0,62	(25)	(25)	-
Thulium	-	2,1	-	-	-	-
Titanium	0,0454*	0,791*	(0,02*)	0,75*	0,52*	0,90*
Tungsten	(0,48)	(5,6)	-	-	-	-
Uranium	0,436	8,79	0,24	-	-	-
Vanadium	(14)	295,7	5,2	-	-	-
Ytterbium	-	(7,6)	-	-	-	-
Zinc	11,89	(210)	4,7	(240)	(120)	(120)

**Bitte erfragen Sie den aktuellen Wert der gerade erhältlichen Charge.**