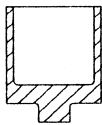
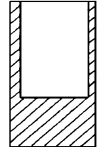
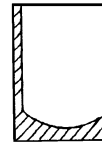
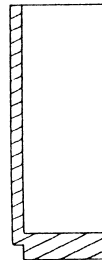
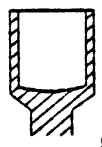
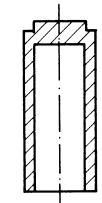
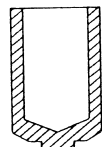
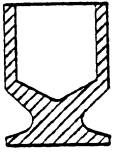
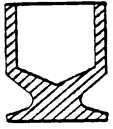
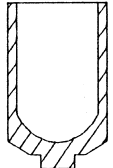
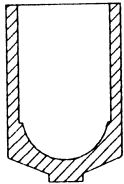
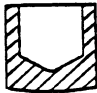
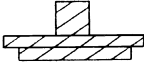



Graphittiegel und Graphitteile

HRT-Nr. Leco®-Nr. Produktbeschreibung

510-005	760-414	Graphit-Tiegel für TN-14, TC-30, RO-16  $\varnothing 14,28 \times 19,05 \text{ mm}$
510-010	760-034	Graphit-Tiegel für TC-30, TN-14  $\varnothing 9,48 \times 19,05 \text{ mm}$
510-015	775-431	Graphit-Tiegel (innen) für TC-136-436, RO-116-416, TN-114-414  $\varnothing 12,7 \times 16 \text{ mm}$
510-020	769-520	Graphit-Tiegel für RH-2, entgast  $\varnothing 12,7 \times 35,56 \text{ mm}$
510-025	782-720	Graphit-Tiegel für TC-436  $\varnothing 12,7 \times 24,5 \text{ mm}$
510-030	769-761	Graphit-Tiegel für RH-3, entgast  $\varnothing 12,7 \times 61 \text{ mm}$
510-035	776-247 / 775-053	Graphit-Tiegel für TC-136/436, RO-116/416, TN-114/414  $\varnothing 12,7 \times 24,3 \text{ mm}$

510-036	776-000	Kelchtiiegel für Leybold/Rosemount, TC-136/336, RO-116/316/336, TN-114/314/334  $\varnothing 13 \times 10 \times 22,8 \text{ mm}$
510-037		Kelchtiiegel für Leybold/Rosemount, NO-2003, klein  $\varnothing 13 \times 10 \times 18 \text{ mm}$
510-040	767-277	Graphit-Tiegel für TC-36, RO-17/18, TN-15, EF-10  $\varnothing 14,28 \times 17,27 \text{ mm}$
510-045	763-213	Graphit-Tiegel für RH-1 E $\varnothing 14,28 \times 31,8 \text{ mm}$
510-050	775-433	Graphit-Tiegel (außen) für TN-114/314/334/414 RO-116/316/336, RO-416, TC-136/336  $\varnothing 15,8 \times 24,3 \text{ mm}$
510-060		Graphit-Tiegel für Ströhlein, O-mat, OSA-mat, O/N-mat, Dinimat, NSA-mat, H-mat, wahlweise in den Qualitäten EK90 bzw. EK92. EK90: $\varnothing 13,8 \times 15 \text{ mm}$ Ströhlein-Nr.: S 309 236 000 
510-085	769-569	Graphit-Deckel für RH-2, entgast  $\varnothing 12,7 \times 8,13 \text{ mm}$
510-090	769-898	Graphit-Übergangsstück für RH-2 und RH-3
510-095	769-897	Graphitständer für RH-2 und RH-3
510-100		Grafilträger für Ströhlein, Dinimat, O-mat, O/N-mat, H-mat, NSA-mat, OSA-mat Ströhlein Nr. S 309 228 000, $\varnothing 16 \times 14 \text{ mm}$ 

510-120		Graphit-Einsatz für HF-Umschmelzanlage LINN, konisch, für HRT Tiegel 520-017 <i>40 mm h, oberer \varnothing 30 mm, unterer \varnothing 26 mm</i>
----------------	--	--